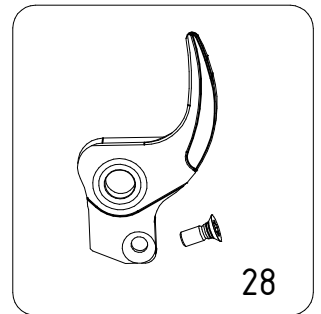
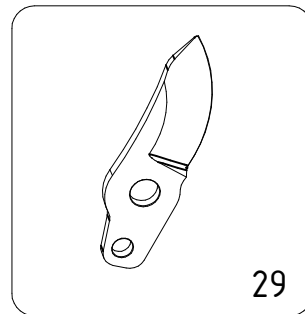
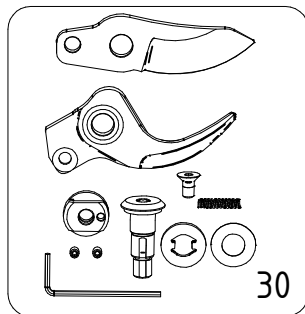
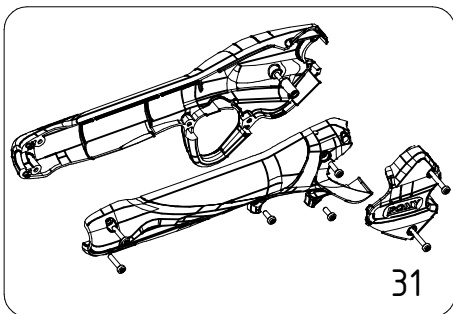
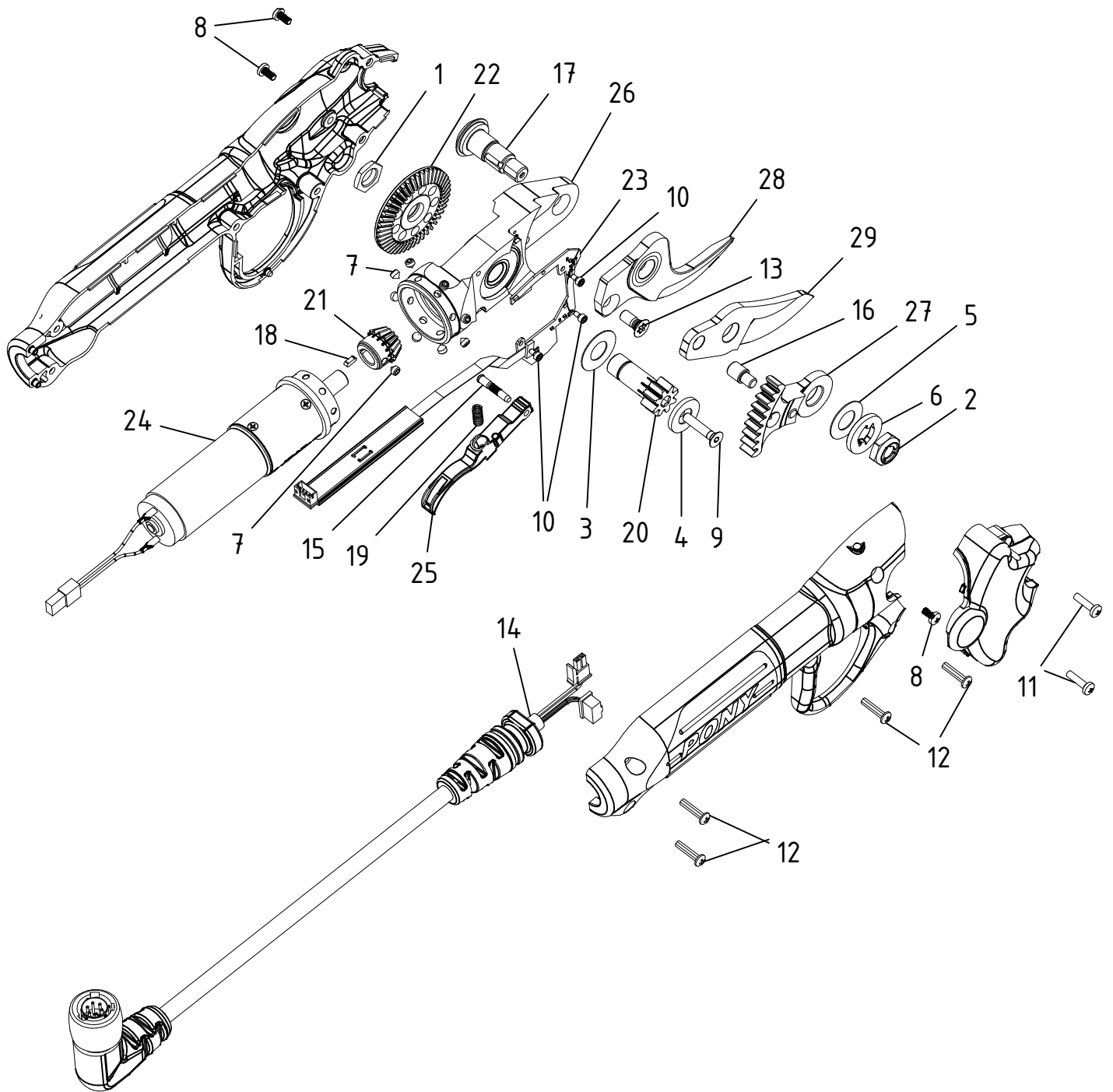


Forbice Elettronica Pony PRO - FOEL.0606

CAMPAGNOLA S.r.l - Tav.: 0350.0203 Release / Versione 01



CAMPAGNOLA

UFF. TECNICO RICAMBI - RIPRODUZIONE VIETATA

Forbice Elettronica Pony PRO - FOEL.0606

CAMPAGNOLA S.r.l - Tav.: 0350.0203 Release / Versione 01

Pos	Q.tà	Codice	Descrizione
1	1	0100.0166	Dado M 10x1 ch.14 sp.3
2	1	0100.0232	Dado ad alette M 8 basso - DIN 980
3	1	0101.0220	Rondella rasamento 10.2x21x0.5
4	1	0101.0251	Rondella svasata reggispinta 4.2x17.5x2.6
5	1	0101.0257	Rondella rasamento 10.2x19.8x0.5
6	1	0101.0260	Rondella antirotazione
7	9	0106.0161	Vite STEI M4x4 UNI 5927 NERA mat.45H Promofren 360° 2510
8	3	0106.0226	Vite TCIC M3x6 UNI 7687 zinc.
9	1	0106.0340	Vite TSPEI M4x20 UNI 5933 zinc.
10	3	0106.0359	Vite TCCE M2x4 UNI 5931 12.9 Nera
11	2	0106.0362	Vite TCIC M3x12 UNI 7687 Zinc.
12	4	0106.0482	Vite TC 3x14 TZ UNI 9707 zinc.
13	1	0106.0533	Vite M5x12 ISO14581-8.8 TX25 (A2K)
14	1	0120.0149	Cavo forbice PRO
15	1	0125.0155	Perno leva grilletto
16	1	0125.0260	Vite fissaggio lama
17	1	0125.0263	Perno lama
18	1	0130.0126	Chiavetta 2x2x6
19	1	0164.0167	Molla grilletto
20	1	0189.0126	Pignone II° stadio
21	1	0189.0206	Pignone Conico
22	1	0197.0124	Corona dentata
23	1	0218.0222	Scheda Pony PRO
24	1	6146.0009	Motoriduttore + pignone conico
25	1	6148.0012	Gr. leva azionamento
26	1	6171.0080	Corpo con cuscinetto
27	1	6197.0013	Settore completo Pony EVO
28	1	PACK.0415	Kit lama fissa + vite
29	1	PACK.0416	Kit lama mobile
30	1	PACK.2009	Kit manutenzione
31	1	PACK.2034	Kit covers PONY

